



**CAME**

**119DS51RU**

Official Partner



MILANO 2015

FEEDING THE PLANET  
ENERGY FOR LIFE

CE

**АВТОМАТИКА  
ДЛЯ РАСПАШНЫХ ВОРОТ**



ИНСТРУКЦИЯ ПО УСТАНОВКЕ

**KR300 - KR310 - KR510**



Русский

**RU**





# ВНИМАНИЕ!

важные правила техники безопасности:  
**ПРОЧИТАЙТЕ ВНИМАТЕЛЬНО!**



## Предисловие

• Это изделие должно использоваться исключительно по назначению. Любое другое применение, не предусмотренное в данной инструкции, рассматривается как опасное. SAME cancelli automatici S.p.A. снимает с себя какую-либо ответственность за возможный ущерб, нанесенный в результате неправильного использования оборудования. • Следует хранить эти предупреждения вместе с инструкциями по установке и эксплуатации компонентов автоматической системы.

## Перед установкой

*(проверка существующих ворот: если проверка дала отрицательные результаты, необходимо повременить с началом монтажных работ до тех пор, пока условия работы не будут полностью соответствовать требованиям безопасности).*

- Проверьте, чтобы подвижная часть системы была в хорошем состоянии, чтобы стрела была отрегулирована и сбалансирована, исправно открывалась и закрывалась. Кроме того, необходимо проверить, чтобы система была оснащена соответствующими механическими упорами. • Если автоматическая система должна быть установлена на высоте ниже 2,5 м над полом или другим покрытием, следует проверить необходимость в установке дополнительных защитных приспособлений и/или предупреждающих знаков. • Если в створках ворот предусмотрены проходы для пешеходов, необходимо установить блокировочный механизм, предотвращающий их открывание во время движения ограждения. • Убедитесь в том, что открывание автоматизированной створки не приведет к возникновению опасных ситуаций, вызванных зажимом между подвижными компонентами системы и окружающими неподвижными объектами. • Запрещается устанавливать автоматику в перевернутом положении или на элементы, склонные к прогибанию. При необходимости усильте крепежные соединения с помощью дополнительных деталей. • Запрещается устанавливать автоматику на створках ограждений, расположенных на наклонной поверхности (неровной). • Проверьте, чтобы ирригационные устройства не могли намочить привод снизу вверх.

## Установка

- Разметьте и отделите участок проведения монтажных работ с целью предотвращения доступа к нему посторонних, особенно детей. • Будьте особенно осторожны при обращении с автоматикой, масса которой превышает 20 кг (см. инструкцию по установке). В этом случае подготовьте инструменты для безопасного передвижения тяжелых грузов. • Все устройства управления (кнопки, ключи селектора, считыватели магнитных карт и т.д.) должны быть установлены, по крайней мере, на расстоянии 1,85 м от периметра зоны движения ворот или там, где до них нельзя дотянуться снаружи через ворота. Кроме того, устройства прямого управления (кнопки, считыватели карт и т.д.) должны быть установлены вне досягаемости для посторонних, на высоте не менее 1,5 м. • Все устройства управления в режиме «Присутствие оператора» должны находиться в местах, откуда полностью видны створки ворот во время их движения, а также прилегающий к ним рабочий участок. • Прикрепите постоянную табличку, указывающую на расположение устройства разблокировки, если таковая отсутствует. • Перед тем как сдать систему конечному пользователю, проверьте соответствие показателей системы требованиям норматива EN 12453 (толкающее усилие створки), убедитесь в правильной настройке автоматики, исправной ра-

боте устройств безопасности и разблокировки привода. • Прикрепите на видном месте, где это необходимо, предупреждающие знаки (например, табличку ворот).

## Специальные инструкции и рекомендации для пользователей

- Оставляйте свободным и чистым участок движения ворот. Следите за тем, чтобы в радиусе действия фотоэлементов не было растительности. • Не позволяйте детям играть с переносными или фиксированными командными устройствами. Держите вне досягаемости детей устройства дистанционного управления системой (брелоки-передатчики). • Часто проверяйте систему на наличие возможных неполадок в работе или других следов износа или повреждений на подвижных конструкциях, компонентах автоматической системы, местах крепления, проводке и доступных подключениях. Следите за чистотой и смазкой механизмов движения (петлей) и скольжения (направляющих). • Выполняйте функциональную проверку работы фотоэлементов и чувствительных профилей каждые шесть месяцев. Следите за тем, чтобы стекла фотоэлементов были всегда чистыми (используйте слегка увлажненную водой мягкую тряпку; категорически запрещается использовать растворители или другие продукты бытовой химии). • В том случае, если необходимо произвести ремонт или регулировку автоматической системы, разблокируйте привод и не используйте его до тех пор, пока не будут обеспечены безопасные условия работы системы. • Отключите электропитание перед тем, как разблокировать привод вручную. Ознакомьтесь с инструкциями. • Пользователю КАТЕГОРИЧЕСКИ ЗАПРЕЩАЕТСЯ выполнять ДЕЙСТВИЯ, НЕ УКАЗАННЫЕ И НЕ ПРЕДУСМОТРЕННЫЕ в инструкциях. Для ремонта, внепланового технического обслуживания, регулировки или изменения автоматической системы следует ОБРАЩАТЬСЯ В СЛУЖБУ ТЕХНИЧЕСКОЙ ПОДДЕРЖКИ. • Отмечайте выполнение проверочных работ в журнале периодического технического обслуживания.

## Особые инструкции и рекомендации для установщиков и пользователей

- Избегайте контакта с петлями или другими подвижными механизмами системы во избежание травм. • Запрещается находиться в зоне действия автоматической системы во время ее движения. • Запрещается препятствовать движению автоматической системы, так как это может привести к возникновению опасных ситуаций. • Всегда уделяйте особое внимание опасным местам, которые должны быть обозначены специальными символами и/или черно-желтыми полосами. • Во время использования селектора или устройства управления в режиме «Присутствие оператора» необходимо постоянно следить за тем, чтобы в радиусе действия подвижных механизмов системы не было людей. • Ворота могут начать двигаться в любой момент, без предварительного сигнала. • Всегда отключайте электропитание перед выполнением работ по чистке или техническому обслуживанию системы.





Came Cancelli Automatici s.p.a.

address Via Martiri della Libertà Street n. 15 postal code 31030  
location Dosson di Casier province Treviso state Italia

DECLARES THAT THE PARTLY COMPLETED MACHINERY  
DRIVES FOR SWING GATES

A180; A1824; A18230; A3000; A3000A; A3006; A3100; A3106; A3024; A3024N; A5000; A5100;  
A5000A; A5006; A5106; A5024; A5024N  
AX302304; AX402306; AX412306; AX71230; AX3024; AX5024  
KR300D; KR300S; KR310D; KR310S; KR510D; KR510S  
FROG-A; FROG-AE; FROG-AV; FROG-A24; FROG-A24E; FROG-B; FROG-BI; FROG-J  
FROG-PM4; FROG-PM6  
MYTO-ME  
F7000; F7001; F7024; F7024N; F4000; F4024  
F1000; F1100; F1024; F500; F510

MEET THE APPLICABLE ESSENTIAL REQUIREMENTS

1.1.3; 1.1.5; 1.2.1; 1.2.2; 1.3.2; 1.3.7; 1.3.8.1; 1.4.1; 1.4.2; 1.5.1; 1.5.6; 1.5.8; 1.5.9; 1.5.13; 1.6.1;  
1.6.3; 1.6.4; 1.7.1; 1.7.2; 1.7.4

COMPLIES WITH THE PROVISIONS OF THE FOLLOWING DIRECTIVES

DIRECTIVE 2006/42/EC OF THE EUROPEAN PARLIAMENT AND OF THE COUNCIL  
of 17 May 2006 on machinery, and amending Directive 95/16/EC.

DIRECTIVE 2004/108/EC OF THE EUROPEAN PARLIAMENT AND OF THE COUNCIL  
of 15 December 2004 on the approximation of the laws of the Member States relating to electromagnetic compatibility.

PERSON AUTHORISED TO COMPILE THE RELEVANT TECHNICAL DOCUMENTATION

Came Cancelli Automatici s.p.a.

address Via Martiri della Libertà Street n. 15 postal code 31030  
location Dosson di Casier province Treviso state Italia

The pertinent technical documentation has been drawn up in compliance with attached document IIB

Came Cancelli Automatici S.p.A., following a duly motivated request from the national authorities, undertakes to provide information related to the quasi machines,

and FORBIDS

commissioning of the above mentioned until such moment when the final machine into which they must be incorporated, has been declared compliant, if pertinent, to 2006/42/CE.

Dosson di Casier (TV)  
01 Feb 2011

Gianni Michielan  
Managing Director

DDI B EN A001 ver. 4.2 February 2011  
Translation of the Declaration in the original language

Came Cancelli Automatici s.p.a.

Via Martiri della Libertà, 15 - 31030 Dosson di Casier - Treviso - Italy - Tel. (+39) 0422 4940 - Fax (+39) 0422 4941  
info@came.it - www.came.com

Cap. Soc. 1.610.000,00 € - C.F. e P.I. 03481280265 - VAT IT 03481280265 - REA TV 275359 - Reg Imp. TV 03481280265

## ВАЖНЫЕ УКАЗАНИЯ ПО ТЕХНИКЕ БЕЗОПАСНОСТИ ВО ВРЕМЯ УСТАНОВКИ ОБОРУДОВАНИЯ.

**ВНИМАНИЕ: НЕПРАВИЛЬНАЯ УСТАНОВКА МОЖЕТ ПРИВЕСТИ К СЕРЬЕЗНЫМ ПОВРЕЖДЕНИЯМ, СТРОГО СЛЕДУЙТЕ ПРИВЕДЕННЫМ НИЖЕ ИНСТРУКЦИЯМ.  
НАСТОЯЩАЯ ИНСТРУКЦИЯ ПРЕДНАЗНАЧЕНА ИСКЛЮЧИТЕЛЬНО ДЛЯ ПРОФЕССИОНАЛЬНЫХ УСТАНОВЩИКОВ И КВАЛИФИЦИРОВАННОГО ПЕРСОНАЛА.**

## 1. Условные обозначения



Этот символ обозначает раздел, требующий внимательного прочтения.



Этот символ обозначает раздел, связанный с вопросами безопасности.




Этот символ обозначает раздел, предназначенный для ознакомления конечного пользователя.

## 2. Назначение и ограничения в использовании

### 2.1 Назначение

Привод KRONO предназначен для автоматизации распашных ворот в жилых домах и комплексах.

 Запрещается использовать устройство не по назначению и устанавливать его вразрез с указаниями, содержащимися в настоящей инструкции.

### 2.2 Ограничения в использовании

Модель	KR 300 - KR 310		
Ширина створки (м)	2	2.5	3
Масса створки (кг)	800	600	400

Модель	KR 510				
Ширина створки (м)	2	2.5	3	4	5
Масса створки (кг)	1000	800	600	500	400

## 3. Нормы и стандарты

CAME Cancelli Automatici применяет интегрированную систему управления качеством, сертифицированную в соответствии с международным стандартом ISO 9001, и систему экологического менеджмента, сертифицированную в соответствии с международным стандартом ISO 14001.

Рассматриваемое изделие соответствует требованиям следующих стандартов: смотрите заявление о соответствии.

## 4. Описание

### 4.1 Привод

Это изделие разработано и изготовлено компанией CAME CANCELLI AUTOMATICI S.p.A в полном соответствии с действующими нормами безопасности.

Привод состоит из мотора в закрытом корпусе с колпаком из полученного под давлением алюминиевого сплава. Из того же сплава изготовлен корпус редуктора, внутри которого действует система из червячного редуктора, спирального зубчатого колеса и ходового винта.

Привод представлен следующими версиями:

001KR300D - Привод правый нереверсивный для створок шириной до 3 м.

001KR300S - Привод левый нереверсивный для створок шириной до 3 м.

001KR310D - Привод правый нереверсивный со встроенными концевыми микровыключателями для остановки створки, предназначен для автоматизации створок шириной до 3 м.

001KR310S - Привод левый нереверсивный со встроенными концевыми микровыключателями для остановки створки, предназначен для автоматизации створок шириной до 3 м.

001KR510D - Привод левый нереверсивный со встроенными концевыми микровыключателями для остановки створки, предназначен для автоматизации створок шириной до 5 м.

001KR510S - Привод левый нереверсивный со встроенными концевыми микровыключателями для остановки створки, предназначен для автоматизации створок шириной до 5 м.

Аксессуары:

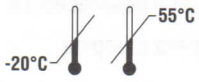
001KR001 - Цилиндр замка с ключом DIN.



## 4.2 Технические характеристики

### Привод KR300 / KR310

Электропитание мотора: ~230 В, 50/60 Гц  
 Макс. потребляемый ток: 1,1 А  
 Мощность: 130 Вт  
 Время открывания (90°): 22 с.  
 Толкающее усилие: 400 - 3000 Н  
 Интенсивн. использ.: 30%  
 Конденсатор: 8 мкФ  
 Класс защиты: IP54  
 Масса: 10 кг



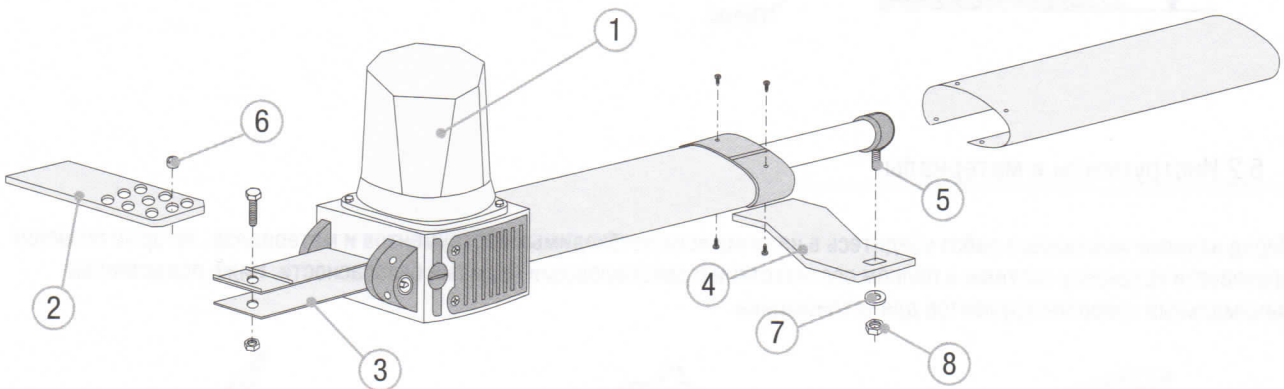
### Привод KR510

Электропитание мотора: ~230 В, 50/60 Гц  
 Макс. потребляемый ток: 1,1 А  
 Мощность: 130 Вт  
 Время открывания (90°): 34 с.  
 Толкающее усилие: 400 - 3000 Н  
 Интенсивн. использ.: 30%  
 Конденсатор: 8 мкФ  
 Класс защиты: IP54  
 Масса: 12 кг



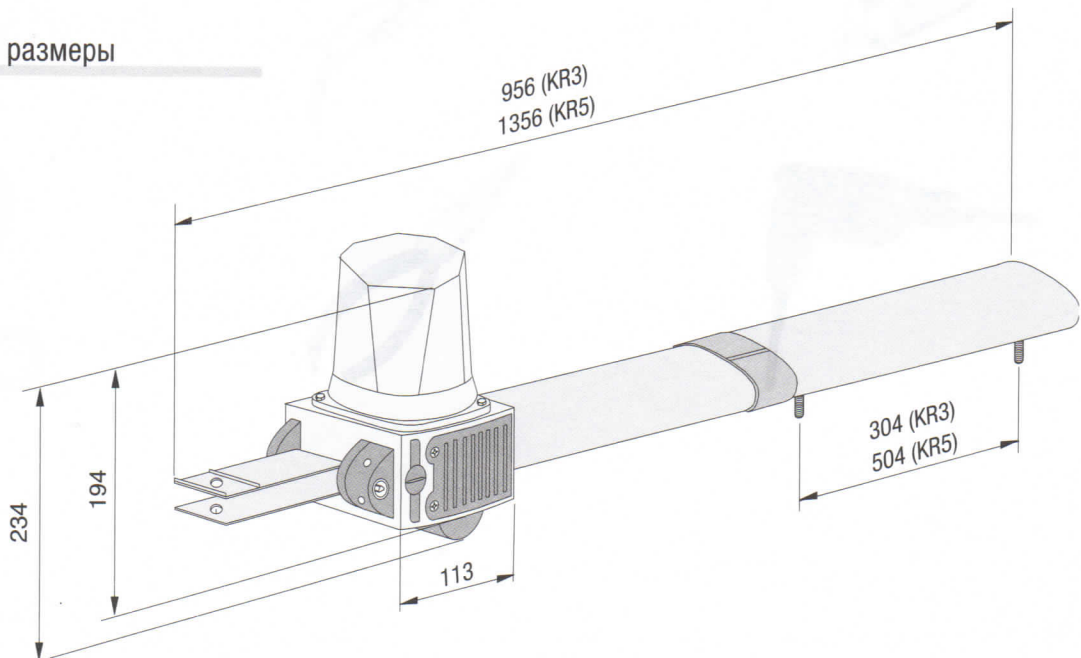
## 4.3 Описание компонентов

- 1) Привод
- 2) Пластина крепления хвостовика
- 3) Шарнир хвостовика
- 4) Пластина крепления головной части
- 5) Стержень
- 6) Гайка самоблокирующаяся UNI 7474 M8
- 7) Прокладка кольцевая эластичная Grower ø12
- 8) Гайка самоблокирующаяся UNI 7474 M12



## 4.4 Габаритные размеры

Размеры в мм





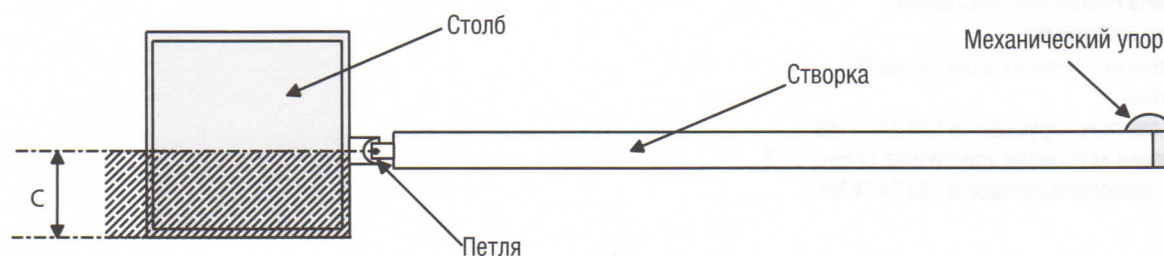
## 5. Монтаж

**⚠** Установка должна производиться квалифицированным персоналом в полном соответствии с требованиями действующих норм безопасности.

### 5.1 Предварительные проверки

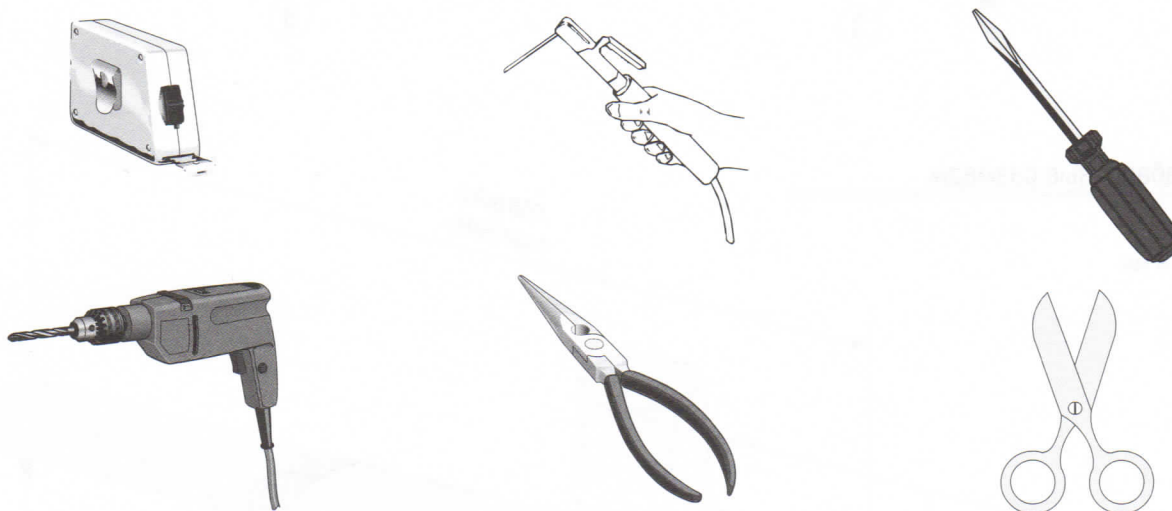
**⚠** Перед началом монтажных работ выполните следующее:

- Проверьте, чтобы конструкция ворот была достаточно прочной, петли находились в исправном состоянии, а между подвижными и неподвижными механизмами системы не было трения.
- Проверьте, чтобы размер  $C$  не превышал значения, указанного в таблице 3, на стр. 6. В противном случае потребуется изменить столб для достижения указанного значения.
- Проверьте, чтобы расположение электрических кабелей соответствовало размещению устройств управления и безопасности.
- Убедитесь в наличии механического упора закрывания (хорошо прикрепленного к грунту) во избежание выбега створки/привода.
- $\oplus$  Убедитесь в том, чтобы между внутренними соединениями кабеля, обеспечивающими непрерывность контура безопасности, и другими токопроводящими частями была предусмотрена дополнительная изоляция.
- Приготовьте лотки и каналы для проводки кабеля, гарантирующие надежную защиту от механических повреждений.



### 5.2 Инструменты и материалы

Перед началом монтажных работ убедитесь в наличии всех необходимых инструментов и материалов, которые позволят произвести установку системы в полном соответствии с действующими нормами безопасности. Ниже представлен минимальный набор инструментов для установщика.





### 5.3 Типология кабелей и минимальные сечения

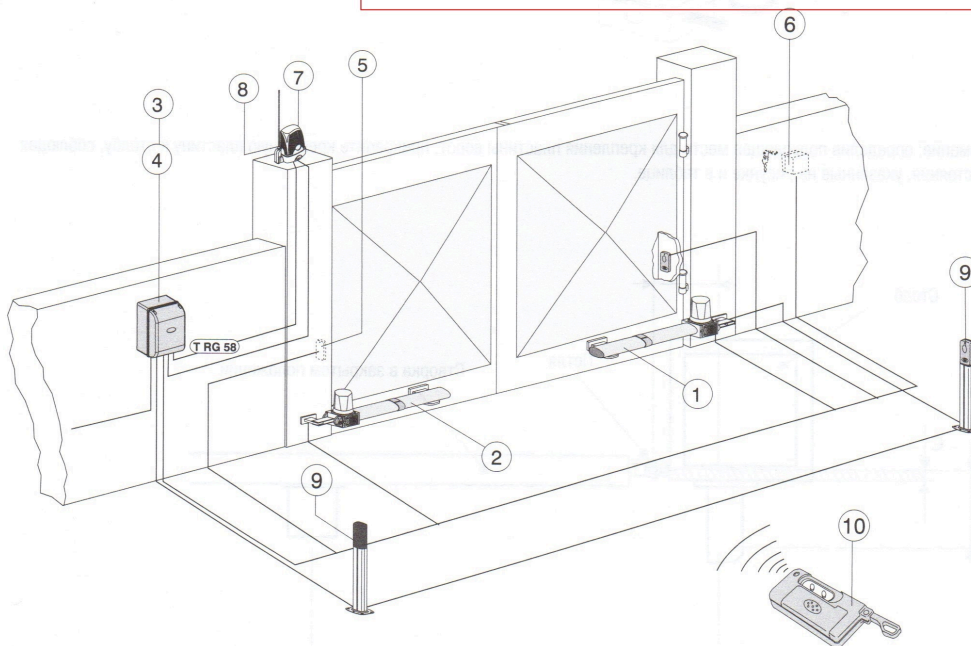
Подключение	Тип кабеля	Длина кабеля 1 < 10 м	Длина кабеля 10 < 20 м	Длина кабеля 20 < 30 м
Питание блока управления ~230 В	FROR CEI 20-22 CEI EN 50267-2-1	3G x 1,5 мм <sup>2</sup>	3G x 1,5 мм <sup>2</sup>	3G x 2,5 мм <sup>2</sup>
Электропитание мотора 230 В		4G x 1,5 мм <sup>2</sup>	4G x 1,5 мм <sup>2</sup>	4G x 2,5 мм <sup>2</sup>
Сигнальная лампа		2 x 1,5 мм <sup>2</sup>	2 x 1,5 мм <sup>2</sup>	2 x 1,5 мм <sup>2</sup>
Фотоэлементы-передатчики		2 x 0,5 мм <sup>2</sup>	2 x 0,5 мм <sup>2</sup>	2 x 0,5 мм <sup>2</sup>
Фотоэлементы-приемники		4 x 0,5 мм <sup>2</sup>	4 x 0,5 мм <sup>2</sup>	4 x 0,5 мм <sup>2</sup>
Электропитание аксессуаров		2 x 0,5 мм <sup>2</sup>	2 x 0,5 мм <sup>2</sup>	2 x 1 мм <sup>2</sup>
Устройства управления и безопасности		2 x 0,5 мм <sup>2</sup>	2 x 0,5 мм <sup>2</sup>	2 x 0,5 мм <sup>2</sup>
Антенна	RG58	макс. 10 м		

Важное примечание: сечение кабелей, длина которых отличается от приведенной в таблице, должно рассматриваться с учетом фактического потребления тока подключенными устройствами в соответствии с указаниями стандарта CEI EN 60204-1. Для последовательных подключений, предусматривающих большую нагрузку на тот же участок цепи, значения в таблице должны быть пересмотрены с учетом реальных показателей потребления и расстояний.

### 5.4 Вариант системы

[www.vorota.kg](http://www.vorota.kg)

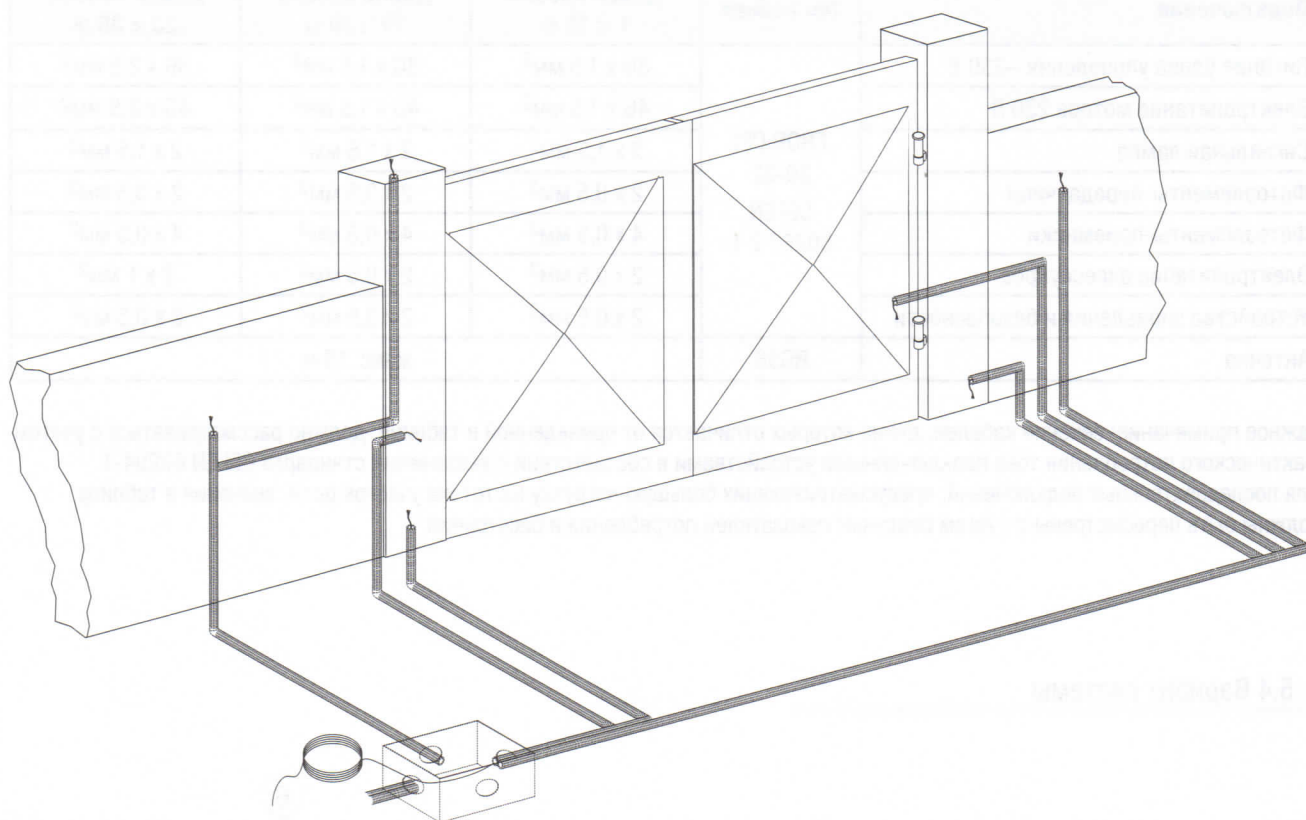
Рекомендую не ставить механизмы внизу, где их будет заваливать снег, а провода грызть собаки. При открывании ворот наружу механизмы займут часть проезда и хозяева будут бить их бамперами машин. Ставить надо выше автомобиля.



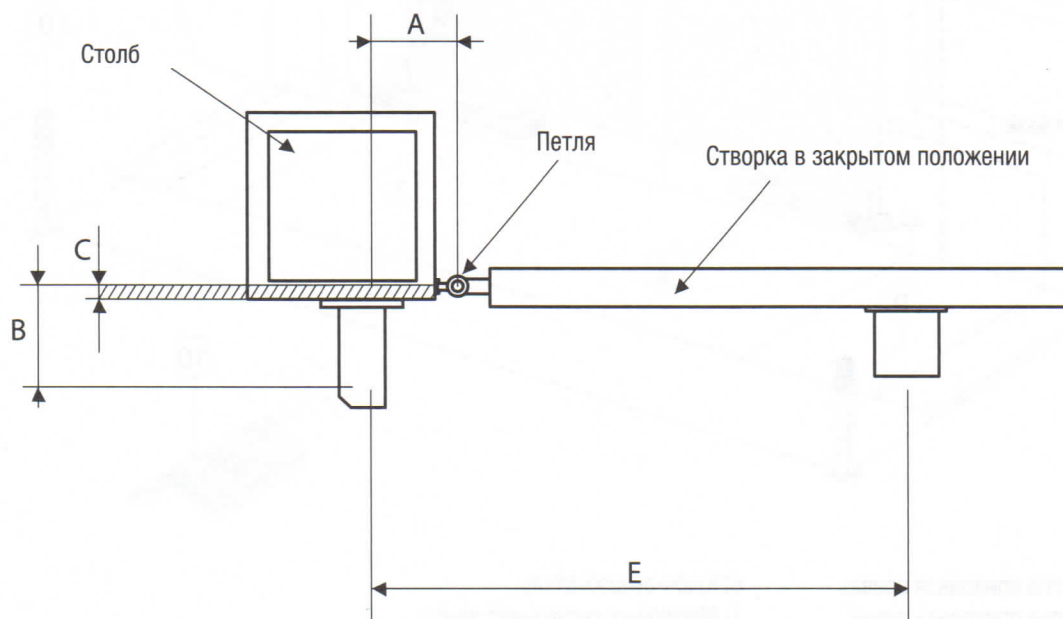
- |                             |                              |
|-----------------------------|------------------------------|
| 1) Группа приводная правая  | 6) Ключ-выключатель          |
| 2) Группа приводная левая   | 7) Мигающая сигнальная лампа |
| 3) Блок управления          | 8) Антенна приемная          |
| 4) Приемник радиосигнала    | 9) Стойка под фотоэлемент    |
| 5) Фотоэлемент безопасности | 10) Радиопередатчик          |



## 5.5 Монтаж автоматики



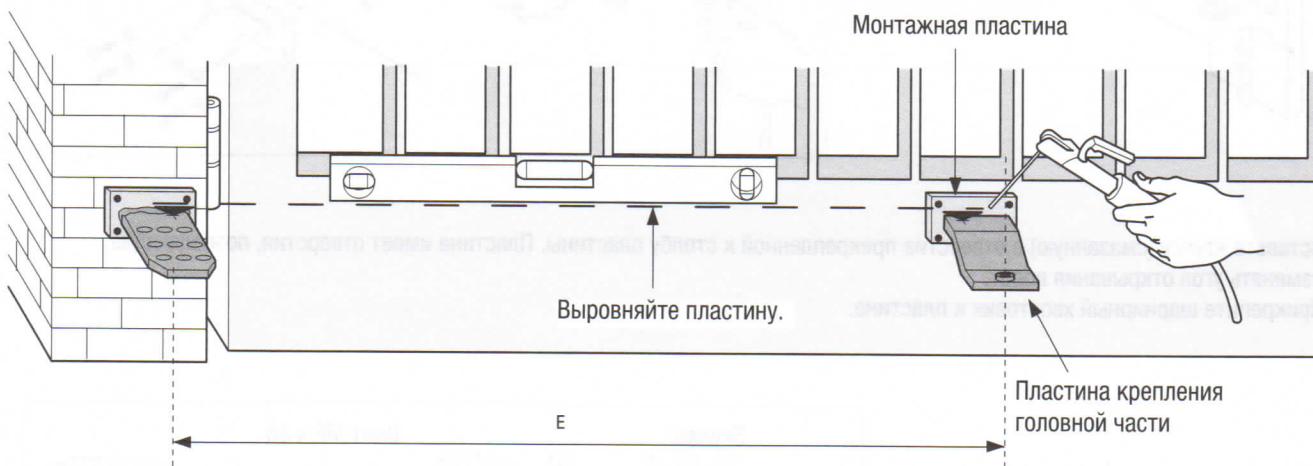
Внимание: определив подходящее место для крепления пластины ворот, прикрепите крепежную пластину к столбу, соблюдая расстояния, указанные на рисунке и в таблице.



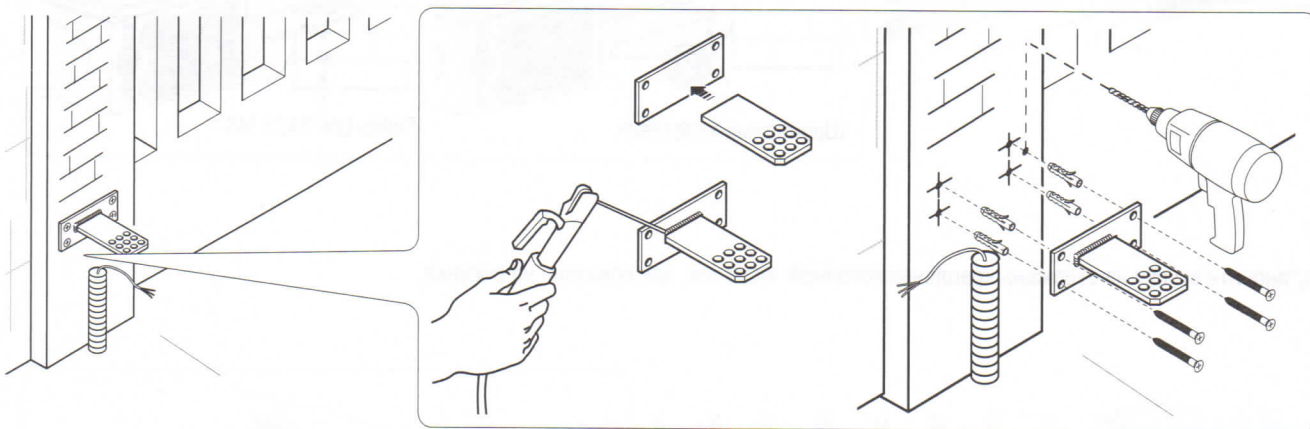
Tab. 3

Створки шириной до 3 м (KR3)				
Открытие	A мм	B мм	C макс. мм	E мм
90°	130	130	60	910
120°	130	110	50	910

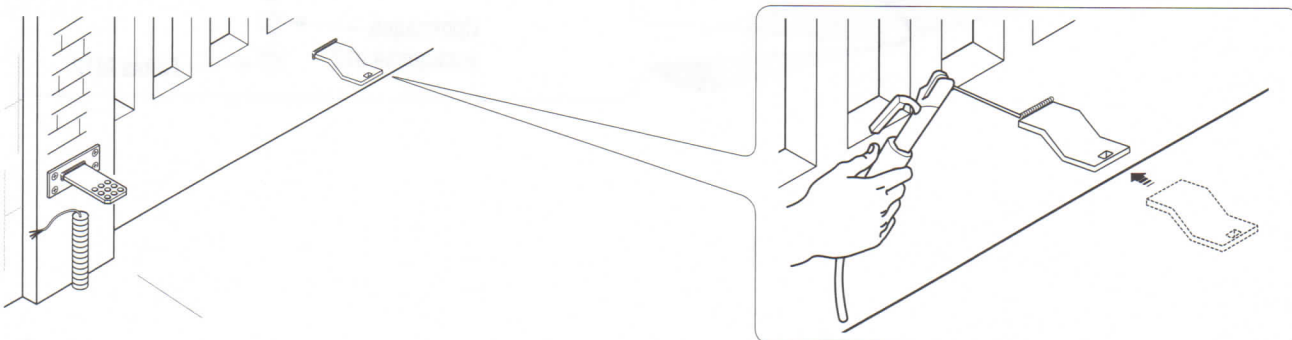
Створки шириной до 5 м (KR5)				
Открытие	A мм	B мм	C макс. мм	E мм
90°	200	200	120	1310
130°	200	140	70	1310



Соберите и приварите пластины крепления к столбу. Прикрепите получившуюся конструкцию к столбу в выбранном месте с помощью соответствующих дюбелей и винтов или, если столб металлический, приварите ее.

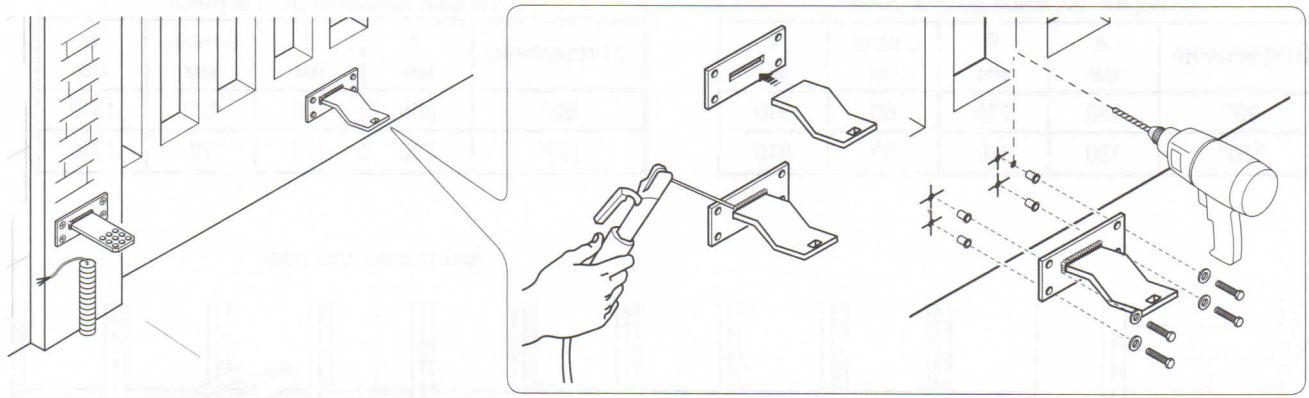


Приварите крепежную пластину для ворот к створке с учетом указанных в таблице расстояний.

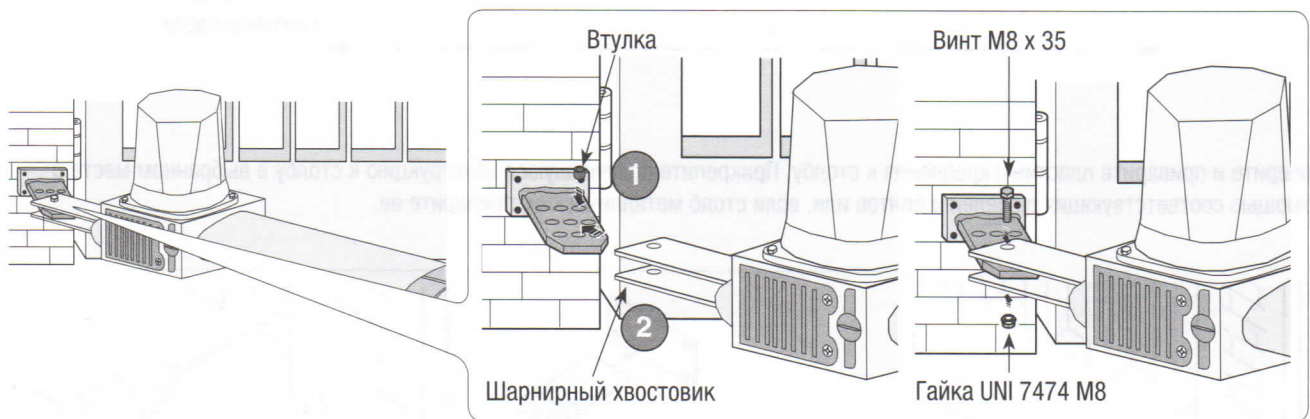




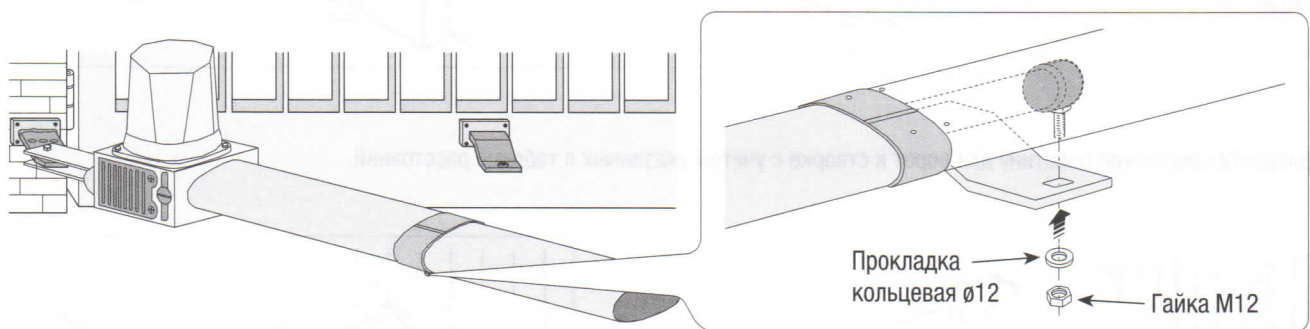
Примечание: если створки ворот неметаллические, соберите и приварите два элемента пластины и зафиксируйте их с помощью соответствующих винтов.



Вставьте втулку (смазанную) в отверстие прикрепленной к столбу пластины. Пластина имеет отверстия, позволяющие изменять угол открывания ворот.  
Прикрепите шарнирный хвостовик к пластине.



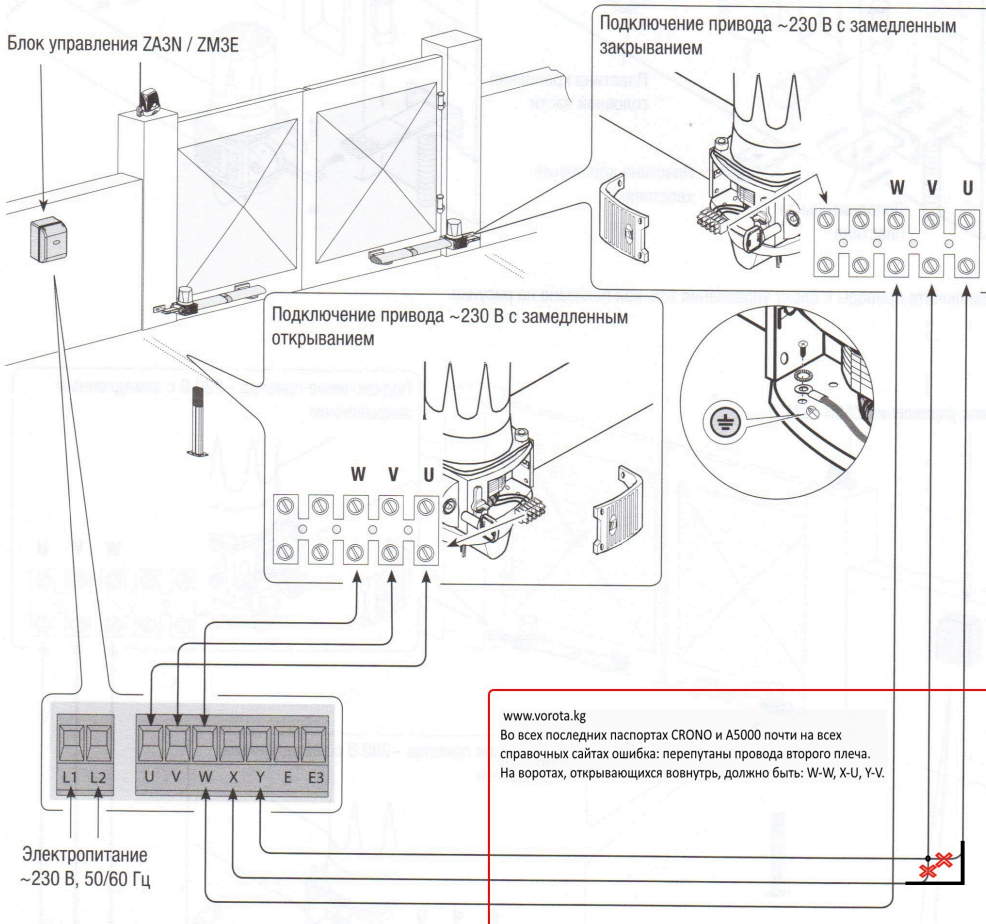
Установите втулку на стержень крепления головной части так, как показано на рисунке.



## 5.6 Подключение к блоку управления

Чтобы выполнить электрические подключения, используйте разветвительный колодец и разветвительные коробки.

Блок управления ZA3N / ZM3E

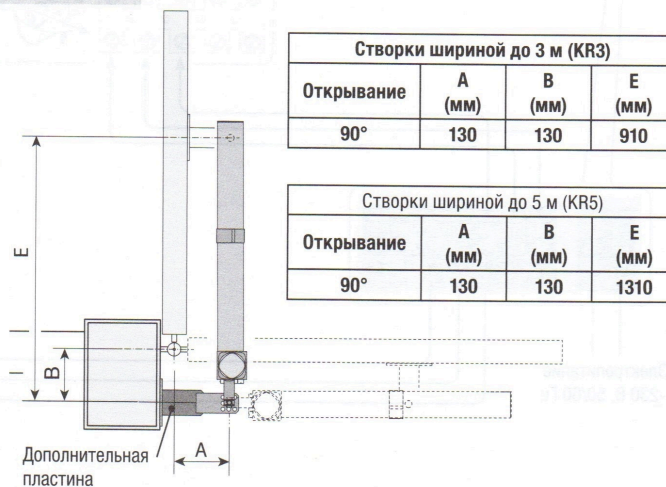


## 5.7 Монтаж с открыванием наружу

Приварите дополнительную пластину к пластине для столба, прикрепите дополнительную пластину к столбу с учетом указанных в таблице расстояний А и В.

Откройте ворота на 90°, приварите или прикрепите с помощью подходящих винтов пластину для ворот с учетом расстояния Е.

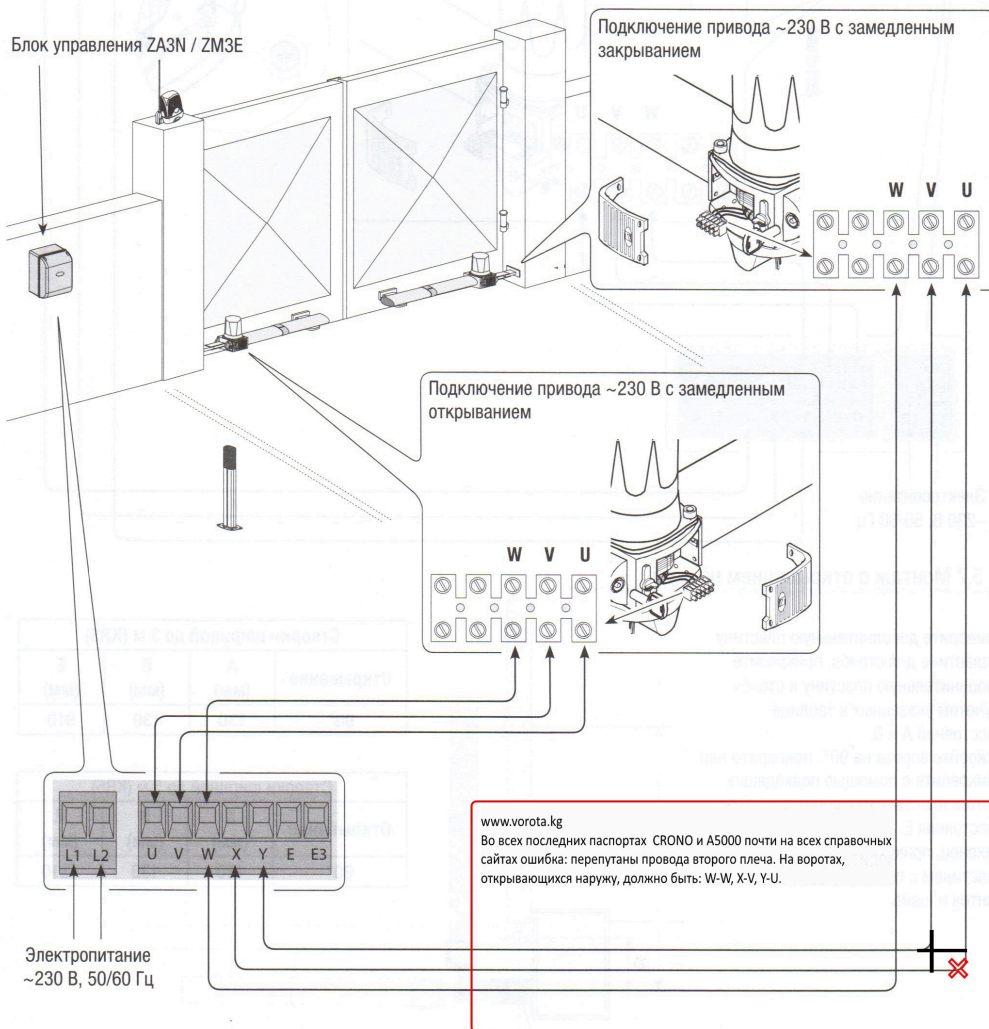
Наконец, прикрепите привод к пластинам с помощью прилагающихся винтов и шайб.







Подключите приводы к блоку управления так, как показано на рисунке.

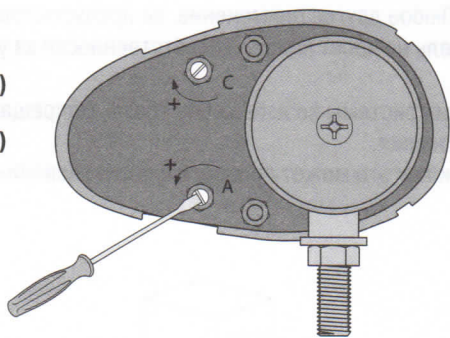


РУССКИЙ

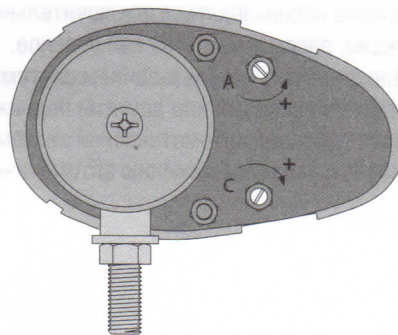
## 5.8 Регулировка концевых выключателей

Чтобы отрегулировать концевые выключатели, поверните с помощью отвертки резьбовой стержень А, чтобы отрегулировать ОТКРЫВАНИЕ, резьбовой стержень С, чтобы отрегулировать ЗАКРЫВАНИЕ.

KR310  
(ЛЕВЫЙ)  
KR510  
(ЛЕВЫЙ)

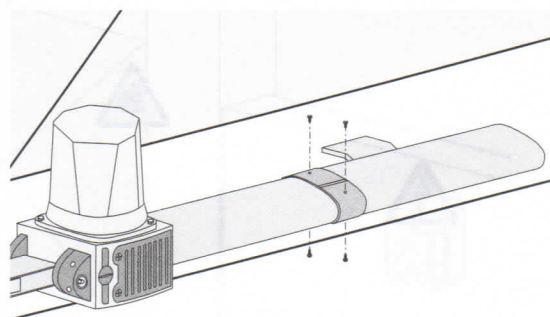
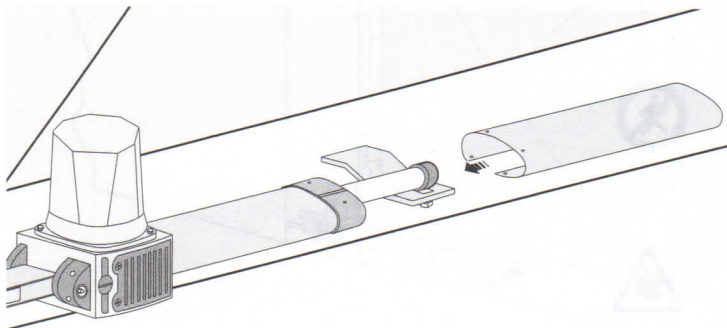


KR310  
(ПРАВЫЙ)  
KR510  
(ПРАВЫЙ)



## 5.9 Крепление концевой трубы

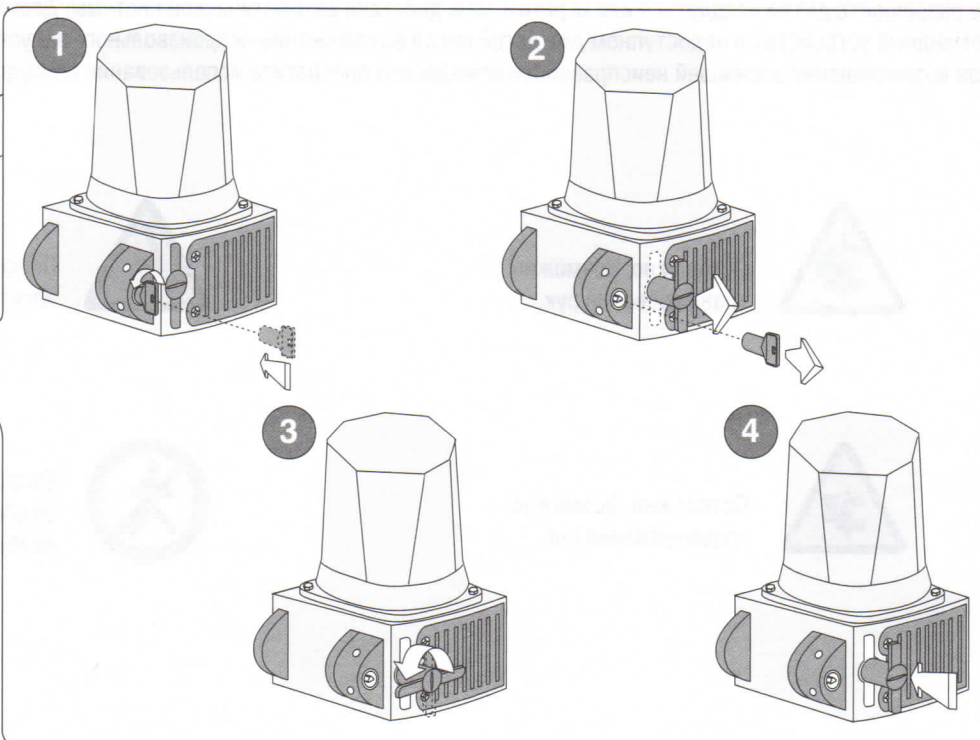
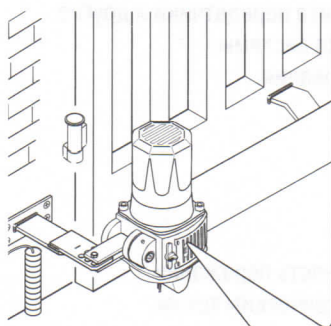
Вставьте концевую трубу в привод и закрепите ее с помощью винтов.



## 5.10 Ручная разблокировка привода

Вставьте ключ в замок, поверните его, чтобы рычаг разблокировки освободился, и вытащите ключ. Затем поверните рычаг разблокировки на 90° в одном из направлений.

Чтобы снова заблокировать створки, верните рычаг разблокировки в исходное положение.





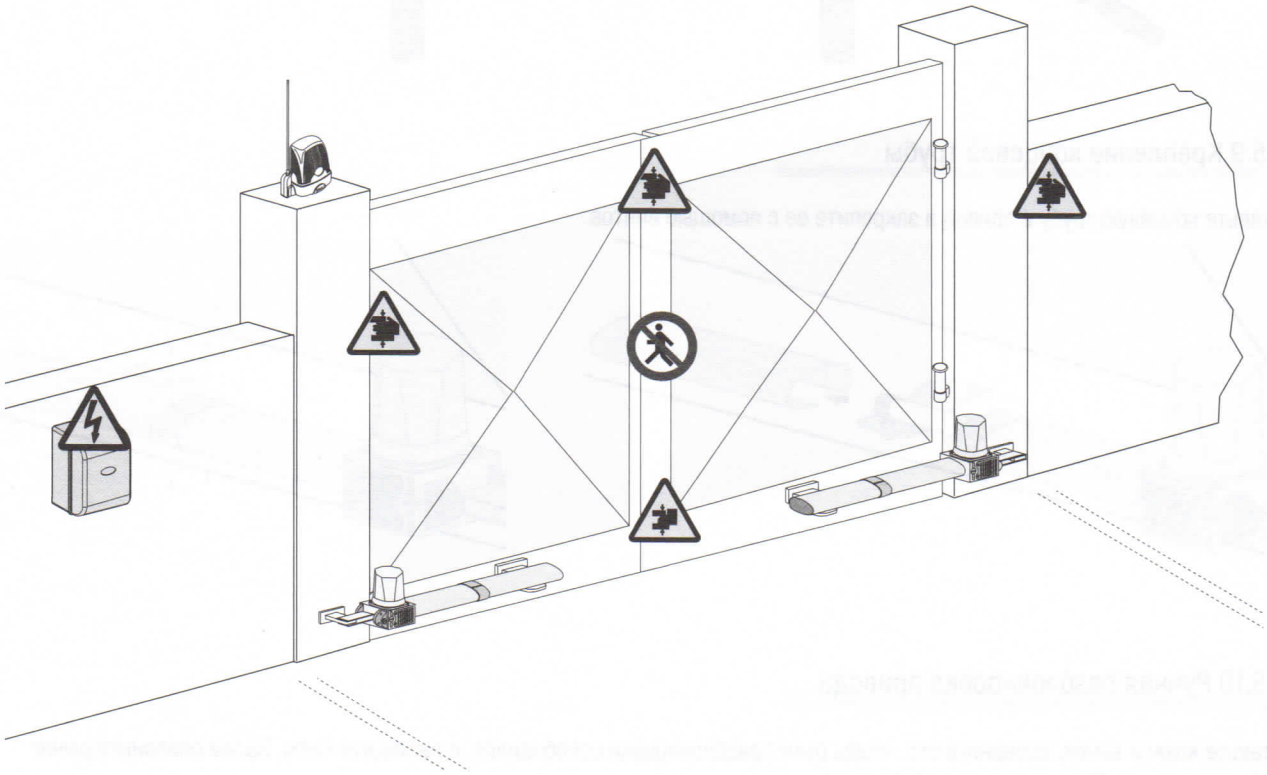
## 6. Инструкции по технике безопасности

### Важные инструкции по технике безопасности

Это изделие должно использоваться исключительно по назначению. Любое другое применение, не предусмотренное в данной инструкции, рассматривается как опасное. Фирма-изготовитель не несет никакой ответственности за ущерб, нанесенный неправильным использованием системы.

Избегайте контакта с петлями или другими подвижными механизмами системы во избежание травм. Запрещается находиться в зоне действия автоматической системы во время ее движения.

Запрещается препятствовать движению автоматической системы, так как это может привести к возникновению опасных ситуаций.



Не разрешайте детям находиться или играть в зоне действия автоматической системы. Держите передатчики и другие командные устройства в недоступном для детей месте во избежание непроизвольного запуска системы.

При возникновении малейшей неисправности немедленно прекратите использование оборудования.



Осторожно. Возможно травмирование рук.



Опасность поражения электрическим током.




Осторожно. Возможно травмирование ног.



Запрещен проход во время работы оборудования.

## 7. Техническое обслуживание

### 7.1 Периодическое техническое обслуживание

 Пользователем должны периодически выполняться следующие работы: чистка фотоэлементов, контроль за исправной работой устройств безопасности и за отсутствием препятствий для работы автоматической системы.

Кроме того, рекомендуется периодически контролировать состояние смазки и проверять оборудование на наличие возможного ослабления креплений.

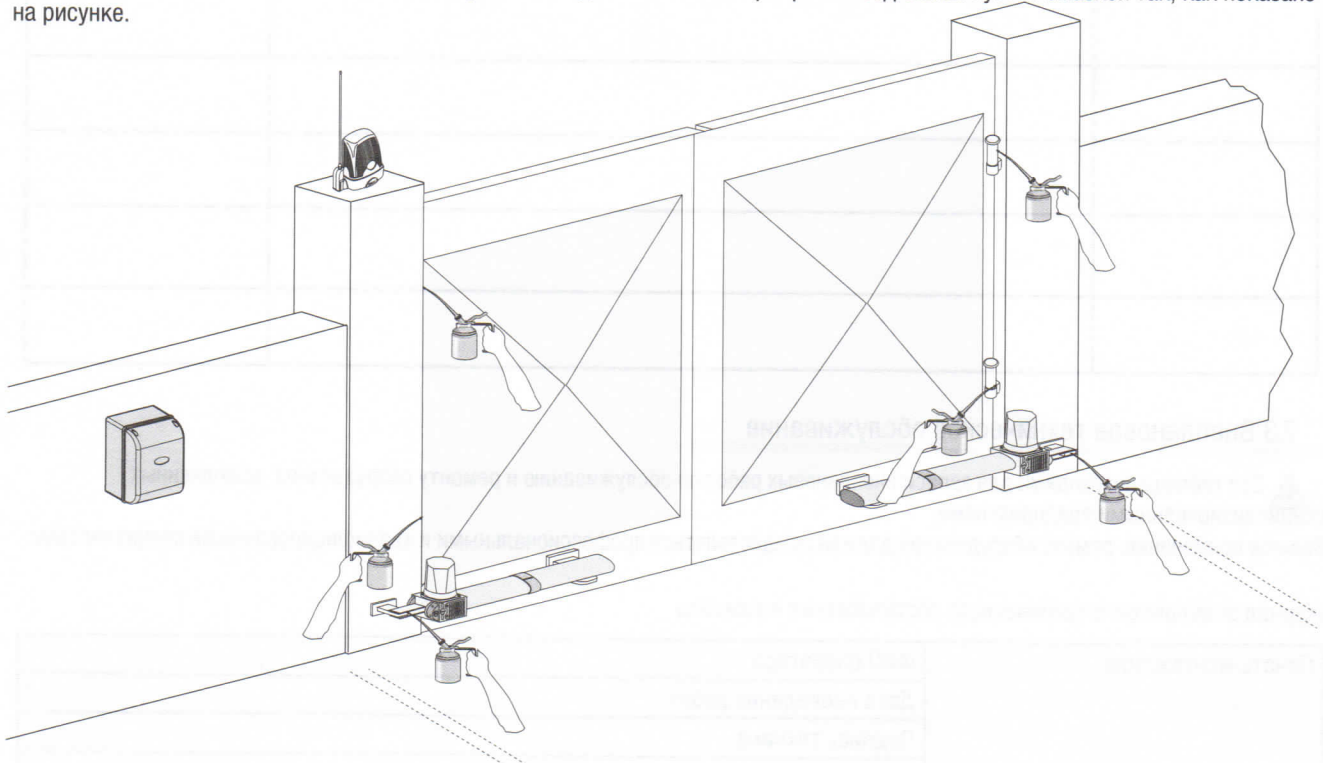
Чтобы проверить эффективность работы устройств безопасности, необходимо провести предметом перед фотоэлементами во время закрывания ворот. Если створки меняют направление движения, то фотоэлементы исправны.

Это единственная работа по техническому обслуживанию оборудования, выполняемая при включенном питании ворот.

Перед выполнением работ по техническому обслуживанию отключите питание во избежание возникновения опасных ситуаций, вызванных произвольным движением ворот.

Для чистки фотоэлементов используйте слегка увлажненную водой мягкую тряпку. Запрещается использовать растворяющие или другие химические вещества, так как они могут вывести оборудование из строя.

При обнаружении аномальных вибраций и шума необходимо смазать шарнирные соединения густой смазкой так, как показано на рисунке.



Убедитесь в отсутствии в зоне действия фотоэлементов растительности и препятствий для движения створки ворот.

### 7.2 Устранение неисправностей

НЕИСПРАВНОСТИ	ВОЗМОЖНЫЕ ПРИЧИНЫ НЕПОЛАДКИ	ПРОВЕРКА И УСТРАНЕНИЕ
Створка ворот не двигается.	<ul style="list-style-type: none"> <li>• Нет напряжения питания.</li> <li>• Разблокирован привод.</li> <li>• Разрядились батарейки брелока-передатчика.</li> <li>• Сломан брелок-передатчик.</li> <li>• Кнопка остановки заедает или сломана.</li> <li>• Кнопка открывания/закрывания ворот или ключ-выключатель заедает.</li> </ul>	<ul style="list-style-type: none"> <li>• Проверьте наличие сетевого электропитания.</li> <li>• Заблокируйте привод.</li> <li>• Замените батарейки.</li> <li>• Обратитесь в сервисную службу.</li> <li>• Обратитесь в сервисную службу.</li> <li>• Обратитесь в сервисную службу.</li> </ul>
Ворота только открываются.	<ul style="list-style-type: none"> <li>• Срабатывают фотоэлементы.</li> </ul>	<ul style="list-style-type: none"> <li>• Проверьте чистоту и исправность фотоэлементов</li> <li>• Обратитесь в сервисную службу.</li> </ul>
Не работает сигнальная лампа.	<ul style="list-style-type: none"> <li>• Перегорела лампочка.</li> </ul>	<ul style="list-style-type: none"> <li>• Обратитесь в сервисную службу.</li> </ul>






Печать монтажника	ФИО оператора
	Дата проведения работ
	Подпись техника
	Подпись заказчика
Выполненные работы _____ _____	

Печать монтажника	ФИО оператора
	Дата проведения работ
	Подпись техника
	Подпись заказчика
Выполненные работы _____ _____	

## 8. Утилизация отходов

 В качестве гарантии защиты и охраны окружающей среды компания CAME CANCELLI AUTOMATICI S.p.A внедряет на территории своих учреждений систему управления окружающей средой, сертифицированную и полностью соответствующую международному стандарту UNI EN ISO 14001. Мы убедительно просим вас продолжить начатую работу по защите окружающей среды, лежащую в основе оперативных и рыночных стратегий компании, следуя этим простым инструкциям по утилизации использованных материалов.

### УТИЛИЗАЦИЯ УПАКОВКИ

Элементы упаковки (картон, пластмасса и т.д.) ассимилируются как твердые отходы и могут быть утилизированы без каких-либо проблем посредством дифференцированного сбора и последующей переработки.

Прежде чем приступить к работе, всегда целесообразно проверить особые нормативы, действующие на территории установки изделия.

### **НЕ ЗАГРЯЗНЯЙТЕ ОКРУЖАЮЩУЮ СРЕДУ!**

### УТИЛИЗАЦИЯ ИЗДЕЛИЯ

Наши изделия изготовлены из разных материалов. Большая их часть (алюминий, пластмасса, сталь, электрические кабели) ассимилируется как городские твердые отходы. Они могут быть переработаны в авторизованных центрах после сбора и дифференцированной утилизации.

Другие компоненты (электронные платы, элементы питания и т.д.), напротив, могут содержать загрязняющие вещества. Поэтому их необходимо извлечь и передать авторизованным фирмам, специализирующимся на их утилизации.

Прежде чем приступить к работе, всегда целесообразно проверить особые нормативы, действующие на территории утилизации изделия.

### **НЕ ЗАГРЯЗНЯЙТЕ ОКРУЖАЮЩУЮ СРЕДУ!**







РУССКИЙ - Код руководства: 119D551RU версия 5 07/2013 © CAME cancelli automatici s.p.a.  
Компания CAME cancelli automatici S.p.A. сохраняет за собой право на изменение содержания этой инструкции информации в любое время и без предварительного уведомления.

- IT** • Per ogni ulteriore informazione su azienda, prodotti e assistenza nella vostra lingua:
- EN** • For any further information on company, products and assistance in your language:
- FR** • Pour toute autre information sur la société, les produits et l'assistance dans votre langue :
- DE** • Weitere Infos über Unternehmen, Produkte und Kundendienst bei:
- ES** • Por cualquier información sobre la empresa, los productos y asistencia en su idioma:
- NL** • Voor meer informatie over het bedrijf, de producten en hulp in uw eigen taal:
- PT** • Para toda e qualquer informação acerca da empresa, de produtos e assistência técnica, em sua língua:
- PL** • Wszystkie inne informacje dotyczące firmy, produktów oraz usług i pomocy technicznej w Waszym języku znajdują się na stronie:
- RU** • Для получения дополнительной информации о компании, продукции и сервисной поддержке на вашем языке:
- HU** • A vállalatra, termékeire és a műszaki szervizre vonatkozó minden további információért az Ön nyelvén:
- HR** • Za sve dodatne informacije o poduzeću, proizvodima i tehničkoj podršci:
- UK** • Для отримання будь-якої іншої інформації про компанію, продукцію та технічну підтримку:



[www.came.com](http://www.came.com)

  
**CAME**

CAMEGROUP

CAME Cancelli Automatici S.p.a.

Via Martiri Della Libertà, 15  
31030 Dosson Di Casier (TV)

☎ (+39) 0422 4940

☎ (+39) 0422 4941

Assistenza Tecnica/Numero Verde 800 295830